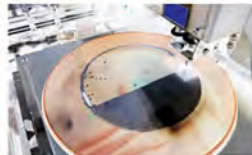


OIL FREE

Scroll Air Compressor



Medical



Precision & Semiconductor



Food Industry



Painting



Chemical

경원컴프레샤가 대한민국 컴프레샤의 역사입니다

저희 경원컴프레샤는 1970년 설립 이후 국내 공기압축기 기술발전과 저변확대에 큰 기여를 해왔으며, 끊임없는 기술개발 및 품질혁신으로 한국의 대표기업으로 그 위치를 확고히 하고 있습니다.

특히 세계 세번째로 독자기술로 개발한 **오일프리 스크롤 공기압축기**는 2004년에 양산체제를 갖추어 지난 15년간 미국, 유럽, 중국, 호주 등 전세계 20여 나라에 수출하고 있습니다.

국내 42개의 대리점과 미국, 중국, 아시아 등 세계 주요국에 분포되어 있는 당사의 해외 대리점은 고객의 만족을 위하여 최상의 서비스를 제공할 것입니다.

또한 신기술 개발을 위해 기술인력들을 해외에 파견하는 등 신기술 개발을 통한 공기압축기 선진화에도 앞장서고 있으며 Total Air Solution 업체로 고객의 모든 요구사항에 대해 만족을 드릴 것입니다.

앞으로도 대한민국 컴프레샤의 역사는 경원컴프레샤에 의해 쓰일 것이며 더 나아가 경원컴프레샤가 세계 컴프레샤의 역사가 될 수 있도록 최선을 다 할 것을 약속드립니다.



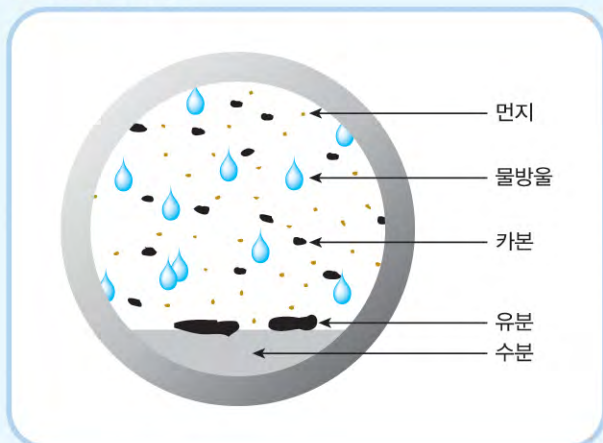
OIL FREE SCROLL TECHNOLOGY

압축공기 품질과 Oil Free 스크롤

일반 압축기의 압축공기

- ➡ 압축기에 흡입되는 1m³의 공기에는 18억개의 먼지와 미세 유분, 수분이 함유되어 있고, 압축되는 과정 중 공급되는 윤활유는 고열로 인하여 하이드로 카본이 분리되어 결과적으로 토출되는 압축공기에는 20억개의 먼지 입자와 0.03mg/m³의 유분을 함유하게 됩니다.
 - ➡ 압축공기중의 유분은 생산현장에서 기계의 고장, 도장시 도막의 박리 또는 핀홀을 유발하고 식품 또는 의료용으로 사용시 인체에 유입되어 해로운 영향을 미치게 됩니다.
 - ➡ 압축공기중의 유분은 드라이어, 필터 등에서 분리과정중 응축수에 포함 배출되어 폐수처리 비용이 발생합니다.
- ※ 유분, 수분, 먼지 중 가장 제거하기 어려운 것은 유분입니다. 수분과 먼지는 냉동식 드라이어, 흡착식 드라이어, 필터 등에 의하여 제거 가능하나 유분은 오일미스트 필터로 제거 하더라도 완벽하게 제거되지 않아 필터와 드라이어를 오염시키고 2차 프로세스로 넘어가 또다른 문제의 원인을 제공하게 됩니다. 따라서 유분(오일찌꺼기)은 발생 원인부터 제거해야 합니다.

● 압축기 배관단면



경원 Oil Free 스크롤 압축공기

- ➡ 경원의 Oil Free 스크롤 압축기는 압축과정 중 오일을 사용하지 않는 구조로 압축공기에 유분이 전혀 포함되지 않은 압축공기를 생산 공급합니다.
 - ➡ 적절한 드라이어와 필터를 설치하면 고정형 압축공기를 생산할 수 있습니다.
 - ➡ 탱크, 애프터쿨러, 드라이어, 필터 등에 의해 처리되는 응축수에 유분이 전혀 포함되지 않아 폐수처리에 따른 비용이 발생하지 않습니다.
- ※ 오늘날 압축공기는 산업 전반에 걸쳐 비약적으로 그 사용이 증대되고 있고 유분, 수분, 먼지 입자로 결정되는 압축공기의 품질을 매우 중요시하게 되었습니다.

● 압축공기 품질 기준 (ISO8573-1 CLASS STANDARD)

품질 등급	고체입자 (공기 1m ³ 당 입자의 숫자)			물 Dewpoint At 7bar (ppm.vol)	오일 (증기포함) mg/m ³
	0.1~0.5 micron	0.5~1 micron	1~5 micron		
0	1등급 보다 더 좋은 품질이 필요한 경우				
1	20,000	400	10	-70 (0.3)	0.01
2	400,000	6,000	100	-40 (16)	0.1
3		90,000	1,000	-20 (128)	1
4			10,000	3 (940)	5
5			100,000	7 (1,240)	
6				10 (1,500)	

● 용도별 압축공기 품질 등급

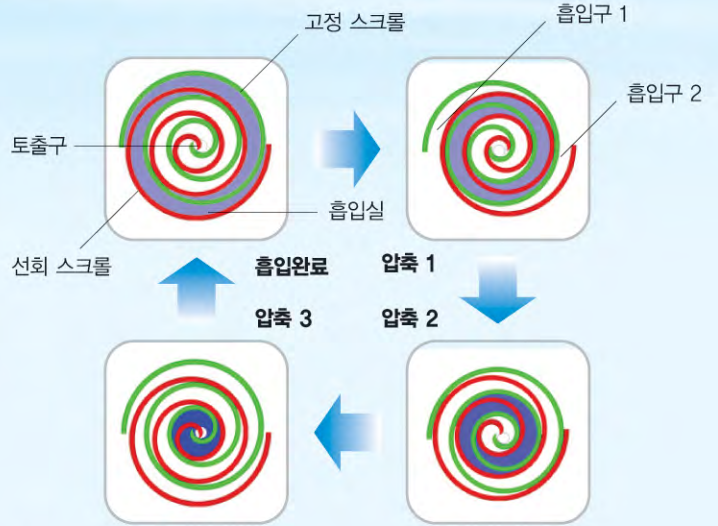
적용분야	ISO 품질 등급		
	고체입자	물	오일
제약, 인쇄, 도장, 반도체	1	1	1
식품, 음료, 제과	2	3	1
자동차 및 로봇공정	3	3	5
일반작업, 쇼트, 플랜트	4	4	5

Oil Free 스크롤 압축기 동작 원리

① 선회 스크롤이 그림과 같이 회전함에 따라 고정 스크롤과 선회 스크롤 사이의 초승달 형상의 흡입실 체적이 점차 작아져 흡입된 공기가 압축되어 토출구로 토출 됩니다.



Oil Free 스크롤 압축기 본체 단면



국내최초 ISO 8573-1 Class "0" 인증 획득!

당사는 40여년의 압축기 생산기술을 결집하여 2004년에 국내최초로 무급유식 스크롤 공기압축기를 개발, 상품화에 성공하였고, 정부로부터 NEP 인증을 받았습니다. 또한 2012년에는 국내최초로 세계적인 인증기관인 독일TUV로부터 ISO 8573-1 Class "0"를 획득함으로써 명실상부한 오일프리 압축기 제조사가 되었습니다. 이제 최고의 사양을 요구하는 고객에게 한방울의 오일도 없는 100% 순수 압축공기를 제공하게 되었습니다.



ISO 8573-1 Class "0" 란?

압축공기의 순도는 생산공정에 있어 제품의 품질에 직접적인 영향을 미치는 매우 중요한 요소 중의 하나입니다. 이에 압축공기의 순도에 대한 기준과 엄격한 관리가 생산현장에서 필요합니다. 압축공기의 순도에 대한 규정으로 ISO 8573-1의 규정이 널리 쓰이고 있습니다. 특히 2001년도 개정판에서는 압축기 내의 에어로졸(aerosol), 액체(liquid)뿐 아니라, 증기(vapor)를 총 5단계에 걸쳐 관리하고 있습니다. Class "0"는 압축공기의 순도에 있어 가장 고순도를 보증하는 등급으로서, 대기중의 오일성분 (공장지역: 0.003mg/m³)과 거의 동일한 측정치를 나타내는 고순도의 공기를 의미합니다.



ISO 8573-1 Class "0" Certificate

NEP란?

국내에서 최초로 개발된 신기술을 적용하여 개발된 제품으로 경제적, 기술적 파급 효과가 크고 성능과 품질이 우수한 제품에 부여하는 인증 제도임



2004년 국내최초 세계 3번째 스크롤 압축기 개발 성공!



2008년 신기술 인증 NEP 취득!



ISO 8573-1 획득 독일TUV



2013년도 무역의날 수출 유망기업으로 선정!

경원 Oil Free Scroll Technology

최고의 성능

- ▶ 스크롤 AIREND 토출포트 최적화로 에너지 절감과 토출량을 극대화 하였습니다.
- ▶ 스테인레스 탱크를 표준으로 장착하여 어떠한 용도에도 안심하고 사용할 수 있는 깨끗한 압축공기를 공급합니다.
- ▶ Corrugated Type 고성능 애프터쿨러와 대용량 쿨링팬을 장착하여, 별도의 애프터쿨러 설치없이 최적온도의 공기를 생산합니다.



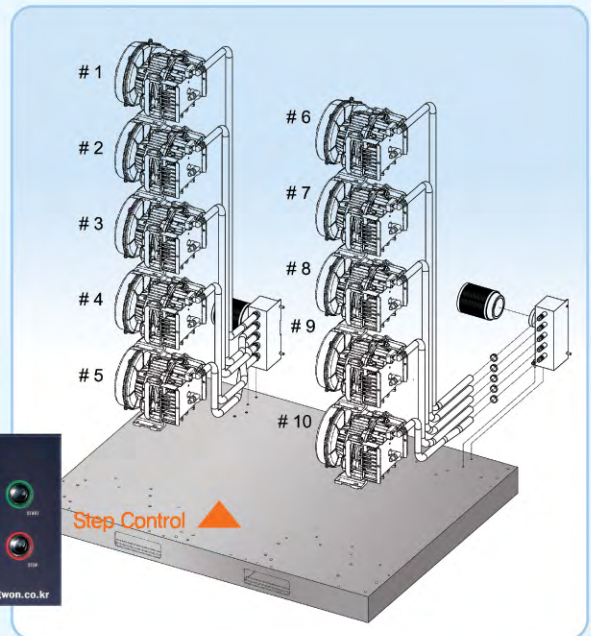
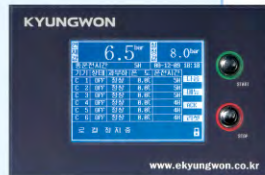
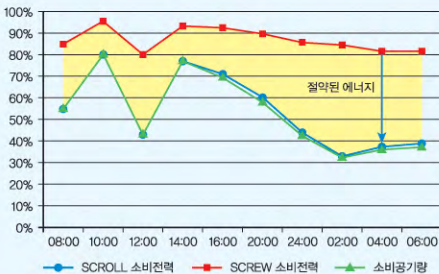
AIREND



스테인레스 탱크

에너지 절감

- ▶ 순차제어에 의한 에너지 절감 : 여러대의 압축기를 일정한 간격으로 순차기동하여 기동시 기동에 의한 전원 변동을 최소화 시켜 기동전류를 절감 함으로서 전원의 부하부담을 최소화 하였습니다.
- ▶ 피라미드 제어 방식에 의한 에너지 절감 : 다수의 압축기로 구성된 경원 스크롤 압축기는 단독운전 및 무인자동화 운전 등 다양한 조건에 대응할 수 있고 공기 소모량에 따른 탄력적인 운전기능으로 소비전력을 최대한 억제하여 에너지를 절감 하였습니다.



높은 신뢰성

- ▶ 가혹한 환경에서도 충분한 내구성을 갖도록 경원의 스크롤랩은 정밀가공후 표면에 특수코팅을 하였습니다.
- ▶ 스크롤 AIREND 냉각을 위한 대용량 Sirocco Fan과 고성능 대용량 저소음형 냉각팬은 주위온도 50°C에서도 안정적인 운전이 가능합니다.
- ▶ 제진효율 99.9%의 Suction Filter를 적용, 깨끗한 압축 공기를 공급합니다.
- ▶ 순차교대 제어 방식을 사용하여 압축기의 운전시간에 따라 순차적인 교대 운전을 시킴으로서 압축기 가동시간 평준화 및 Overhaul 주기를 극대화 하였습니다.
- ▶ STS Check Valve를 적용하여 내구성 및 성능이 우수합니다.



스크롤 랩 특수코팅



STS Check Valve

User Friendly한 설계

▶ 용량별 다양한 컨트롤러를 장착하여 Tandem운전, 교대운전, 비상점프 운전이 가능하게 하였으며 한글은 물론 영문, 중문을 지원합니다.

▶ 신뢰성을 확보한 Component 사용

● 특징 (AL3 ~ AL10 적용)

- ▶ 컴팩트한 디자인으로 취급이 용이합니다.
- ▶ 다양한 타이머기능을 수행합니다. (정지지연, 운전지연)
- ▶ 알람, 섀다운 기능으로 안정적인 운전을 실현합니다. (압력, 온도상한 감지)
- ▶ Hour meter기능이 내장되어 있어 편리합니다. (운전시간, 점검 주기시간, 점검 경과시간)
- ▶ 자체 진단기능이 있어 귀사의 기계를 철저히 보호합니다. (압력센서 및 온도센서의 단선, 단락 감지)

▶ Intelligent Micom Controller

● 특징 (AL15 ~ AL40 적용)

- ▶ 5" 대형 LCD Panel을 채용 하였습니다.
- ▶ 운전자의 동작을 고려한 Key-pad 배치로 조작이 편리합니다.
- ▶ 다국어(한, 영, 중) 지원이 가능하여 해외에서도 편리하게 사용할 수 있습니다.
- ▶ Pull-down Menu 방식으로 손쉬운 조작이 가능합니다.
- ▶ 이력감시가 가능하여 안정적인 운전을 실현할 뿐만 아니라 귀사의 기계를 철저히 보호합니다.

▶ 다양한 모델 & OPTION으로 고객의 선택폭 확대

● 특징 (AL50~60 적용)

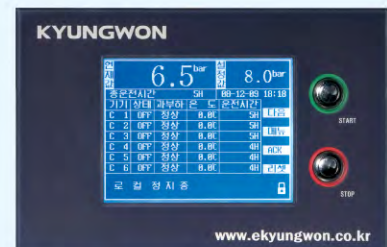
- ▶ 6" 대형 Touch Screen을 채용 하였습니다.
- ▶ 운전상태를 한 눈에 식별할 수 있고 Touch Screen 방식이라 조작이 편리합니다. 입출력 단자가 다양하므로 최대 60HP 까지 사용할 수 있습니다.
- ▶ Pull-down Menu 방식으로 손쉬운 조작이 가능합니다.
- ▶ 신뢰성 높은 다단계어로 에너지절약 효과가 뛰어납니다.



Compact Controller



Standard Controller

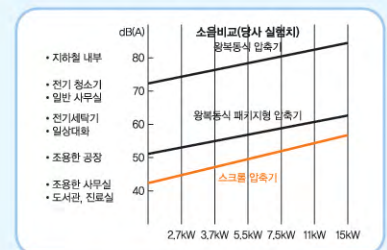


Touch Screen Controller

동급 최저 소음 49dB

▶ 흡입, 압축, 토출 사이클이 연속적으로 이루어져 토크 변동이 극히 작은 스크롤의 메카니즘과 외장커버 전면에 부착된 흡음재는 49dB의 초저소음을 실현 하였습니다.

▶ 크랭크샤프트 및 선회스크롤의 동 밸런싱 설계와 AIREND, Motor Base 하단에 설치된 특수 방진고무는 본체와의 진동을 완전히 차단하여 소음 발생요인을 제거 하였습니다.



편리성 개선

▶ 내부에 드레인 트랩을 설치하여 응축수 발생시 외부로 배출합니다.

▶ 좌우측에 점검용 볼밸브를 설치하여 부분 점검시에 운전이 가능합니다. (AL30~AL60 적용)



Various Model

AL Series



●AL3, AL5 압력센서 감지에 의한 자동 ON/OFF

- ① 100% Oil Free로 응축수에 오일이 함유되어 있지 않아 폐수 처리비용이 없습니다.
- ① 스테인레스 탱크를 기본 장착 하였습니다.
- ① Micom Controller를 기본 장착 하였습니다.
- ① 서비스 공기온도 : 주위온도 +25°C (5HP 기준)
- ① 4면에서 커버의 개폐가 가능하여 정비, 점검이 용이합니다.



●AL7, AL10 압축기 본체 2대를 탑재한 탠덤 제어

- ① 운전시간을 고려한 교대운전으로 압축기 수명을 극대화 하였습니다.
- ① 공기사용량에 따른 On/Off로 최대 50% 에너지 절감이 가능합니다.
- ① 서비스 공기온도 : 주위온도 +25°C (AL10 기준)



●AL15~AL60 압축기 본체 다수 탑재

- ① 압축기를 3대에서 12대까지 탑재하여 사용 공기량에 따라 최적의 운전 댓수를 제어하는 멀티 콘트롤 시스템을 적용 하였습니다.
- ① 순차 및 교대운전, 비상 점프운전 (Back-up 기능)이 가능합니다.
- ① Pull-Down Menu 방식으로 손쉬운 조작이 가능합니다.
- ① 일간, 주간 예약운전이 가능합니다.
- ① 서비스 공기온도 : 주위온도 +25°C (AL40 기준)

경원의 다양한 모델은 고객의 모든 요구사항에 대해서 최대의 만족을 드릴 것입니다.

AL A Series

**압축기, 드라이어, Filter, Tank
모든 기능을 하나로!**

●AL A Series 특·장점

- ▶ 생산모델 : 3~10HP (AL3A~AL10A)
- ▶ 냉동식 드라이어를 포함한 모든 기능이 내장되어 있어 별도의 배관공사 없이 즉시 사용 가능합니다.
- ▶ 스테인레스 탱크를 기본 장착 하였습니다. ▶ Dew Point : 10℃
- ▶ Filtration : 5 Micron



AL P Series

**가장 경제적이며, 협소한 공간에도 설치가
가능한 콤팩트 사이즈 스크롤압축기**

●AL P Series 특·장점

- ▶ 생산모델: 3~5HP(AL3P, AL5P)
 - ▶ 100% Oil Free로 항상 깨끗한 압축공기를 공급합니다.
 - ▶ 협소한 장소에도 설치가 가능합니다.
 - ▶ 바퀴를 장착하여 쉽게 이동할 수 있습니다.(Option)
 - ▶ 4면에서 커버의 개폐가 가능하여 정비, 점검이 용이합니다.
- ※ Tank는 별매품입니다.



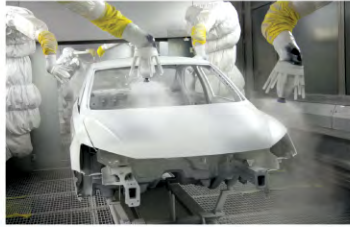
▶ Option 사양



적용분야 및 설치사례



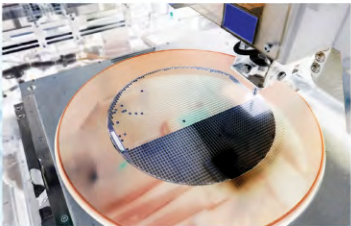
의료분야 의료 가스공급, 에어진공, 치과용



도장 정밀도장



식품산업 충전, 교반, 선별, 포장



정밀부품 반도체 각종 공작기기, 반도체 장비



제약, 화학약품, 화학제품 생산

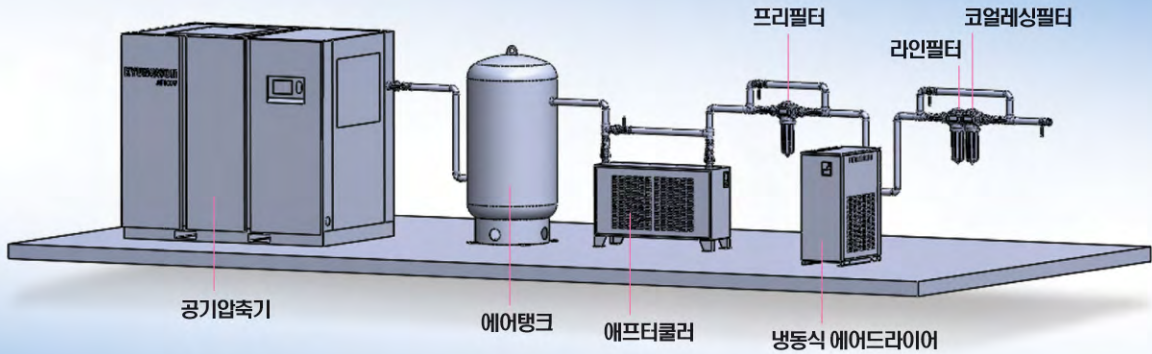


인쇄 정밀인쇄, 제본



Application #1

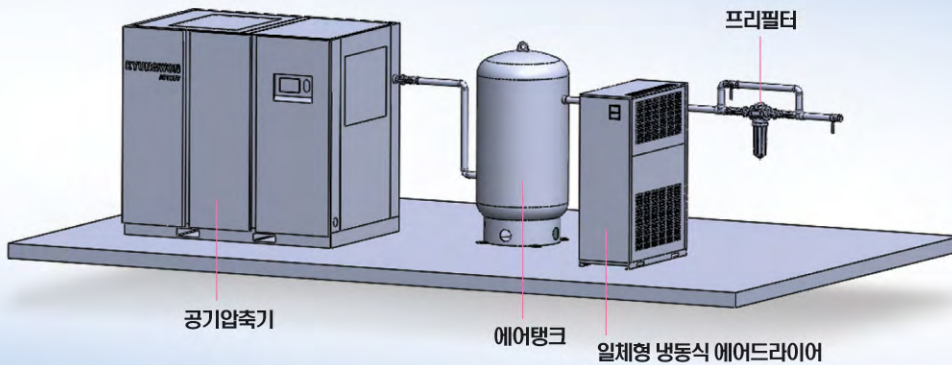
일반공압배관



적용용도 • 일반공압기라인 : 에어실린더, 공압기계, 공압공구류 • 일반 자동화 공정 제어라인 • 일반도장 및 계장용 에어공급

Application #2

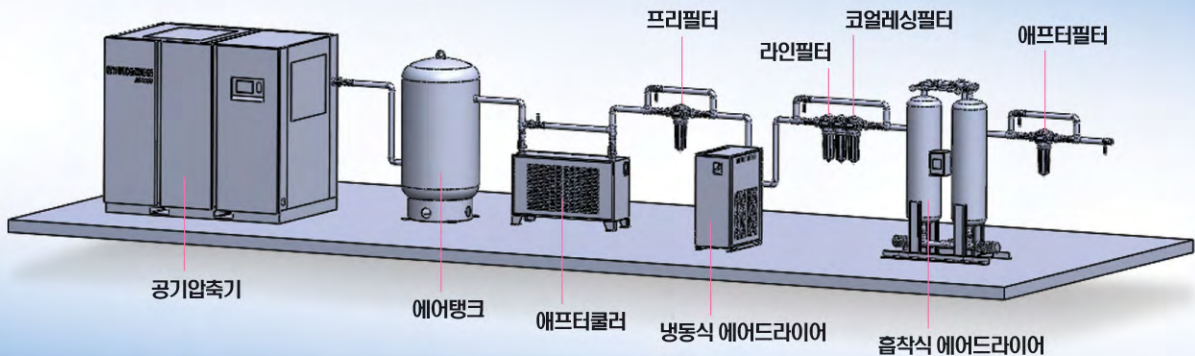
일반 공압배관



적용용도 • Application #1에서 설치공간이 협소할 경우

Application #3

고청정 공압배관



적용용도 • 의약 식품공업의 에어공급(시험, 수송, 교반, 건조, 포장) • 초정밀공업 : 시계, 카메라, 로봇 • 화학공업 • 한냉지 설비로의 에어공급

※ 공기 청정조건에 따라 청정기기류를 선택하여 사용하십시오.

Specification



AL Series

Model	Max. Working pressure		Capacity		Motor Power		Noise	Dimension (LxWxH)	Air Delivery	Weight
	bar	psig	LPM	CFM	kW	HP	dB(A)	mm	A(B)	kg
AL3	8.0	113.7	271	9.6	2.2	3	50	650 X 735 X 1140	15(1/2")	190
	9.9	140.8	219	7.7						
AL5	8.0	113.7	420	14.8	3.7	5	50	650 X 735 X 1140	15(1/2")	190
	9.9	140.8	352	12.4						
AL7	8.0	113.7	691	24.4	2.2x1	3x1	52	640 X 1180 X 1050	25(1")	320
	9.9	140.8	571	20.2	3.7x1	5x1				
AL10	8.0	113.7	840	29.6	3.7x2	5x2	53	640 X 1180 X 1050	25(1")	330
	9.9	140.8	704	24.9						
AL15	8.0	113.7	1260	44.5	3.7x3	5x3	56	710 X 1140 X 1245	25(1")	430
	9.9	140.8	1056	37.3						
AL20	8.0	113.7	1680	59.3	3.7x4	5x4	58	710 X 1140 X 1610	25(1")	550
	9.9	140.8	1408	49.7						
AL25	8.0	113.7	2100	74.1	3.7x5	5x5	59	710 X 1140 X 1975	25(1")	680
	9.9	140.8	1760	62.2						
AL30	8.0	113.7	2520	89.0	3.7x6	5x6	62	1600 X 1215 X 1245	40(1 1/2")	910
	9.9	140.8	2112	74.6						
AL40	8.0	113.7	3360	118.6	3.7x8	5x8	63	1600 X 1215 X 1610	40(1 1/2")	1150
	9.9	140.8	2816	99.4						
AL50	8.0	113.7	4200	148.3	3.7x10	5x10	65	1600 X 1215 X 1975	40(1 1/2")	1400
	9.9	140.8	3520	124.3						
AL60	8.0	113.7	5040	178.0	3.7x12	5x12	88	1600 X 1280 X 2405	40(1 1/2")	1900
	9.9	140.8	4224	149.1						

* 참고 : 캐스터 부착시 높이 40mm 상승 * 상기 소음은 무향실에서 전면1m 높이1m에서 측정된 값임.



AL A Series

Model	Max. Working pressure		Capacity		Motor Power		Noise	Dew Point	Tank Volume	Fiteration	Dimension (LxWxH)	Air Delivery	Weight
	bar	psig	LPM	CFM	kW	HP							
AL3A	8.0	113.7	271	9.6	2.2	3	49	10	30	5	700x770x1486	15(1/2")	260
	9.9	140.8	219	7.7									
AL5A	8.0	113.7	420	14.8	3.7	5	50	10	30	5	700x770x1486	15(1/2")	260
	9.9	140.8	352	12.4									
AL7A	8.0	113.7	691	24.4	2.2x1	3x1	52	10	70	5	700x1530x1390	15(1/2")	435
	9.9	140.8	571	20.2	3.7x1	5x1							
AL10A	8.0	113.7	840	29.6	3.7x2	5x2	53	10	70	5	700x1530x1390	15(1/2")	445
	9.9	140.8	704	24.9									

* 참고 : 캐스터 부착시 높이 40mm 상승

* 상기 소음은 무향실에서 전면1m 높이1m에서 측정된 값임.



AL P Series

Model	Max. Working pressure		Capacity		Motor Power		Noise	Dimension (LxWxH)	Air Delivery	Weight
	bar	psig	LPM	CFM	kW	HP				
AL3P	8.0	113.7	271	9.6	2.2	3	50	550x670x780	15(1/2")	130
	9.9	140.8	219	7.7						
AL5P	8.0	113.7	420	14.8	3.7	5	50	550x670x780	15(1/2")	130
	9.9	140.8	352	12.4						

* 참고 : 캐스터 부착시 높이 70mm 상승

* 상기 소음은 무향실에서 전면1m 높이1m에서 측정된 값임.

모델 표기법

AL30	A	E	D	전원	C	220V / 3PH / 60Hz
					E	380V / 3PH / 60Hz
					F	440V / 3PH / 60Hz
모델명	형식	전원	압력	압력	D	8.0 bar
					H	9.9 bar

1. 형식 - 표준사양 : 표기 없음, A : All-In-One Type.
2. 기타 전원 및 압력은 당사로 문의하시기 바랍니다.
3. 규격 및 사양은 제품의 개선 등으로 사전 예고없이 변경 될 수 있습니다.

경원컴프레사 100% 국내생산



Rule#1 The Customer is always right.

Rule#2 If the Customer is ever wrong, re-read Rule #1



경원기계공업주식회사

본사 · 공장

우 15078 경기도 시흥시 마유로 238번길 82 (시화공단 3나 602, 603)

Tel. 031-496-2000 / 1577-5958 Fax. 031-319-4910

www.ekyungwon.co.kr